



# FICHA TÉCNICA POSTES DE PRFV

11/12/19

ASTM D 4923-1

Factor de seguridad de 2.5

ES LA OPCIÓN MAS LIVIANA  
DEL MERCADO 50% MAS  
LIVIANO QUE UN POSTE  
METALICO Y 90% MAS QUE  
UN POSTE DE CONCRETO

LARGA VIDA ÚTIL (MÁS DE  
50 AÑOS)

MENOR COSTO EN  
LOGISTICA DE  
ALMACENAMIENTO Y  
MONTAJE

REDUCCIÓN DEL RIESGO  
LABORAL Y  
ACCIDENTALIDAD EN EL  
PERSONAL DURANTE SU  
MANIPULACIÓN

LIBRES DE  
MANTENIMIENTO

## PRETECOR LTDA

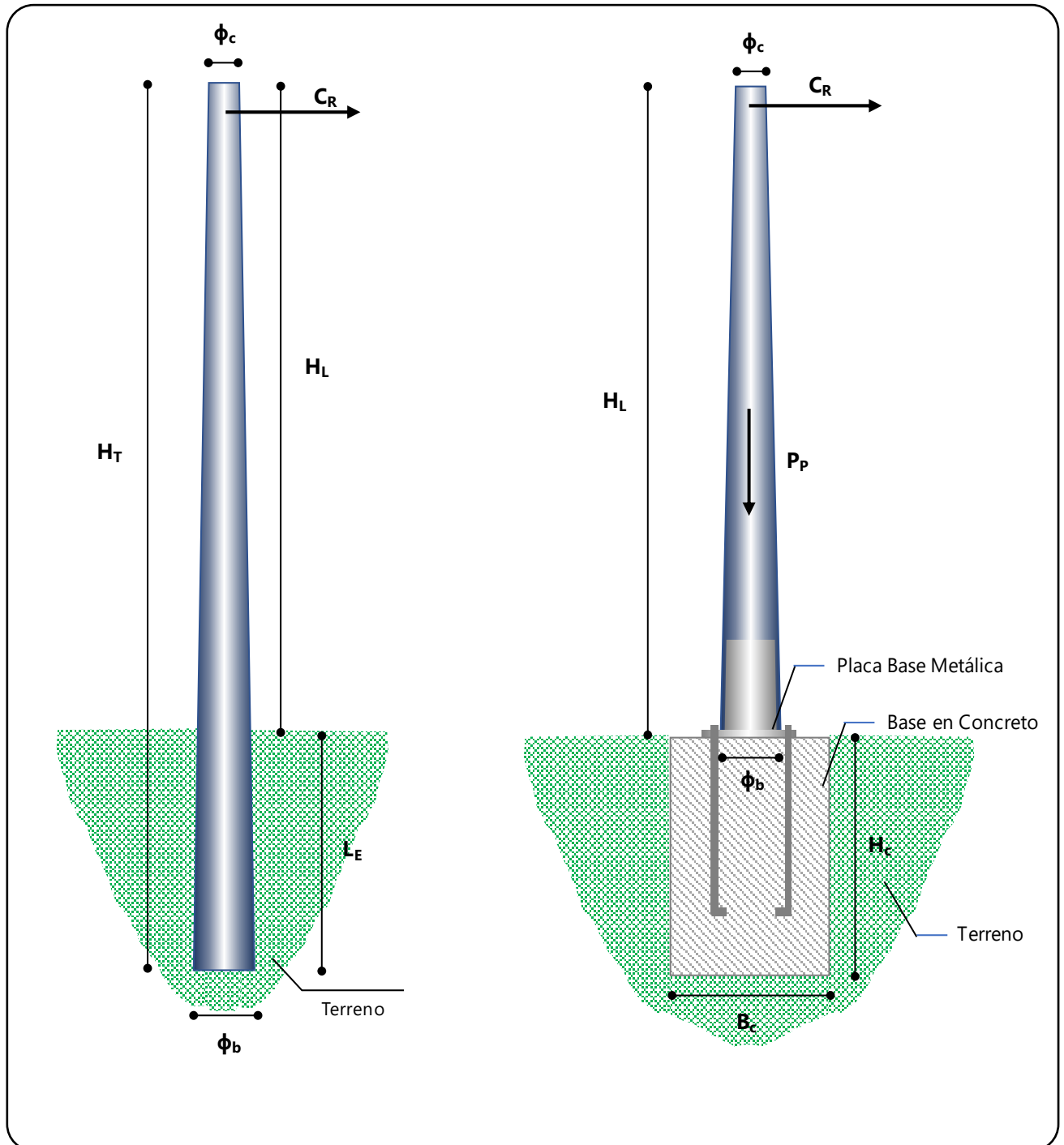
Calle 36 No. 31-39 Of. 219  
Bucaramanga (Colombia).  
PBX. +57 (7) 6346363

[www.pretecor.co](http://www.pretecor.co)

Horario de Atención de  
Lunes a viernes de 8:00 am a  
12:00 pm y de 2:00 pm a  
6:00pm



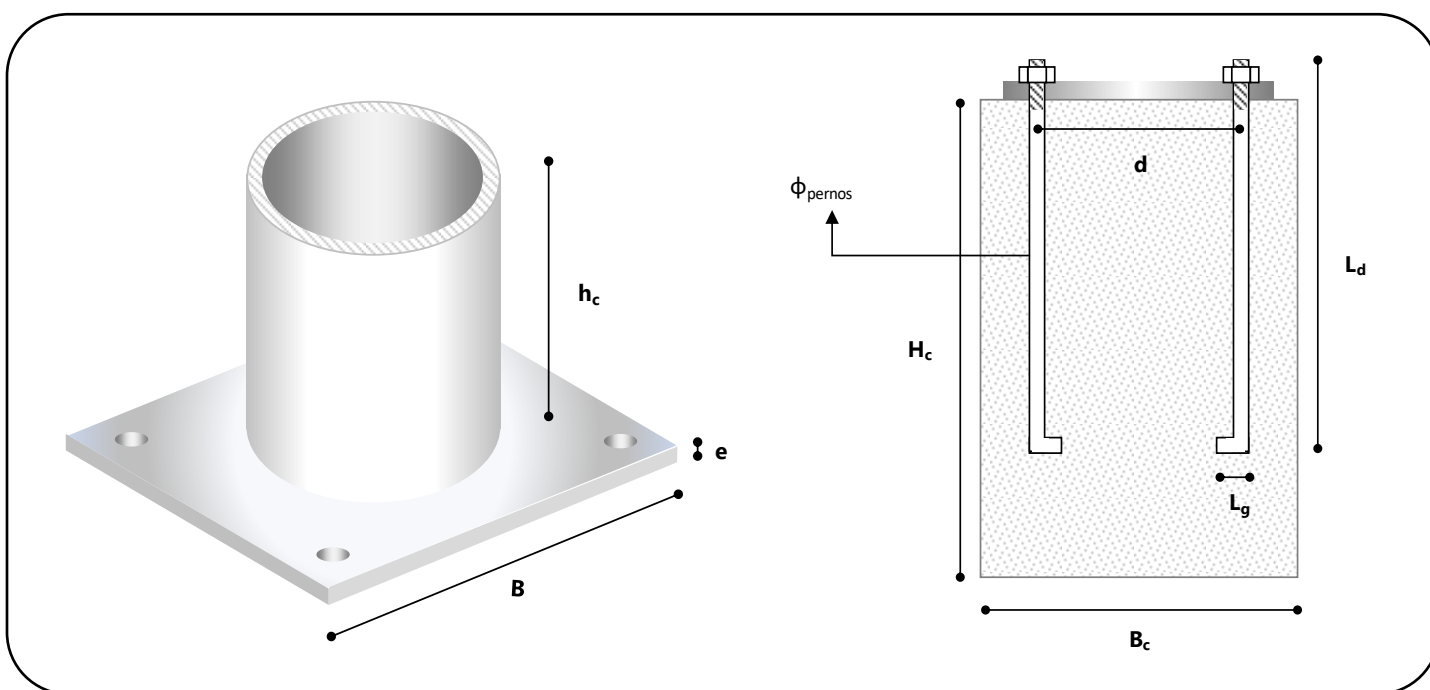
# Especificaciones técnicas de los Postes de PRFV.



## Características Poste para Empotrar

Referencia	Altura Total HT (m)	Altura Libre HL (m)	Longitud de Empotramiento LE (m)	Diámetro de Cima $\varnothing_c$ (cm)	Diámetro de Base $\varnothing_b$ (cm)	Carga de Trabajo $C_T$ (kgf)	Carga de Rotura $C_R$ (kgf)
4,00 m a 4,99 m - 150 kgf a 250 kgf	5,10 a 6,20	4,00 a 4,99	1,10 a 1,20	5,8 a 8,5	15 a 20	60 a 100	150 a 250
5,00 m a 5,99 m - 150 kgf a 250 kgf	6,20 a 7,30	5,00 a 5,99	1,20 a 1,30	5,8 a 8,5	17 a 22	60 a 100	150 a 250
6 m - 150 kgf a 250 kgf Empotrado	7,3	6	1,3	5,8	19	60 a 100	150 a 250
7 m - 150 kgf a 250 kgf Empotrado	8,4	7	1,4	5,8	21	60 a 100	150 a 250
8 m - 150 kgf a 250 kgf Empotrado	9,6	8	1,6	6,7	23,9	60 a 100	150 a 250
9 m - 150 kgf a 250 kgf Empotrado	10,7	9	1,7	6,7	25,9	60 a 100	150 a 250
10 m - 150 kgf a 250 kgf Empotrado	11,8	10	1,8	6,7	27,9	60 a 100	150 a 250
11 m - 150 kgf a 250 kgf Empotrado	12,9	11	1,9	7,6	30,8	60 a 100	150 a 250
12 m - 150 kgf a 250 kgf Empotrado	14,0	12	2,0	7,6	32,8	60 a 100	150 a 250

Referencia	Altura Total HT (m)	Diámetro de Cima $\varnothing_c$ (cm)	Diámetro de Base $\varnothing_b$ (cm)	Carga de Trabajo $C_T$ (kgf)	Carga de Rotura $C_R$ (kgf)
4,00 m a 4,99 m - 150 kgf a 250 kgf	4,00 a 4,99	5,8 a 8,5	13 a 18	60 a 100	150 a 250
5,00 m a 5,99 m - 150 kgf a 250 kgf	5,00 a 5,99	5,8 a 8,5	14 a 20	60 a 100	150 a 250



## Características Postes con Placa Base

Referencia	Longitud (m)	Diámetro Cima (cm)	Diámetro Base (cm)	Carga de Trabajo (kgf)	Carga de Rotura (kgf)	Peso Poste (kg)
4.0 mt a 4.99 mt – 150 Kgf a 250 Kgf	4	4,0-4,99	13-15,7	60-100	150-250	9 a 12
5.0 mt a 5.99 mt – 150 Kgf a 250 Kgf.	5	5,0-5,99	14,8-17,5	60-100	150-250	12 a 15
6.0 mt a 6.99 mt – 150 Kgf a 250 Kgf.	6,0	6,0-6,99	16,6-19,3	60-100	150-250	15 a 18
7.0 mt a 7.99 mt – 150 Kgf a 350 Kgf.	7,0	7,0-7,99	18,4-21,1	60-140	150-350	17 a 21
8.0 mt a 8.99 mt – 150 Kgf a 350 Kgf.	8,0	8,0-8,99	21,1-23,8	60-140	150-350	21 a 25
9.0 mt a 9.99 mt – 150 Kgf a 350 Kgf.	9,0	9,0-9,99	22,9-25,6	60-140	150-350	23 a 25
10.0 mt a 10.99 mt – 150 Kgf a 350 Kgf.	10,0	10,0-10,99	24,7-27,4	60-140	150-350	26 a 30
11.0 mt a 11.99 mt – 150 Kgf a 350 Kgf.	11,0	11,0-11,99	27,4-30,1	60-140	150-350	28 a 32
12.0 mt a 12.99 mt – 150 Kgf a 350 Kgf.	12,0	12,0-12,99	29,2-31,9	60-140	150-350	31 a 34

### OBSERVACIONES.

Las perforaciones son según el requerimiento del cliente, estas se entregan con tapón plástico instalado.

El poste se entrega con tapas plásticas en la cima y la base.

Acabado superficial liso RAL 7040

### NORMAS TECNICAS Y ESPECIFICACIONES GENERALES

- Método de Fabricación Centrifugal Casting según sección 3.3 ASCE 104
- Cumple con las recomendaciones de la norma ASCE 104, en sus numerales 6.2.2 (prueba de torque de apriete de pernos) y 6.2.3 (prueba de arranque de perno pasante) Perforaciones según requerimiento del cliente de tamaño 13/16"
- Tornillos de unión en acero galvanizado en caliente según ASTM A123.
- Dureza BARCOL 32 según ASTM D2583
- Poste troncocónico conicidad 18 mm/m
- La sección es anular (circular ahuecada), la cima y la base son selladas con tapas, estas tapas están aseguradas de tal forma que no se desprendan con la manipulación normal del poste
- El material de refuerzo es fibra de vidrio tipo E de acuerdo con la norma ASTM D578
- Resina de poliéster insaturado termoestable compatible químicamente con la fibra de vidrio.
- Acabado Exterior Uniforme con Velo de Superficie
- Inhibidores de UV en la resina a través de todas las capas estructurales de fibra de vidrio

- Certificado de Conformidad de Producto según ASTM D4923-1 para postes Clase 2 Deformación Máxima bajo carga de Trabajo 10% Longitud Libre
- Flamabilidad según normas UL-94 y ASTM D635 para clase HB con una rata menor de 25 mm/min.
- Absorción de 0.6% después de inmersión en agua a 25 °C de acuerdo con lo indicado en la norma ASTM D570
- Rigidez dieléctrica mínima de 8 kV/mm según norma ASTM D149
- Ensayo de Intemperismo acelerado para un mínimo de 2500 horas de exposición de acuerdo con la norma ASTM G154 para el ciclo 7.